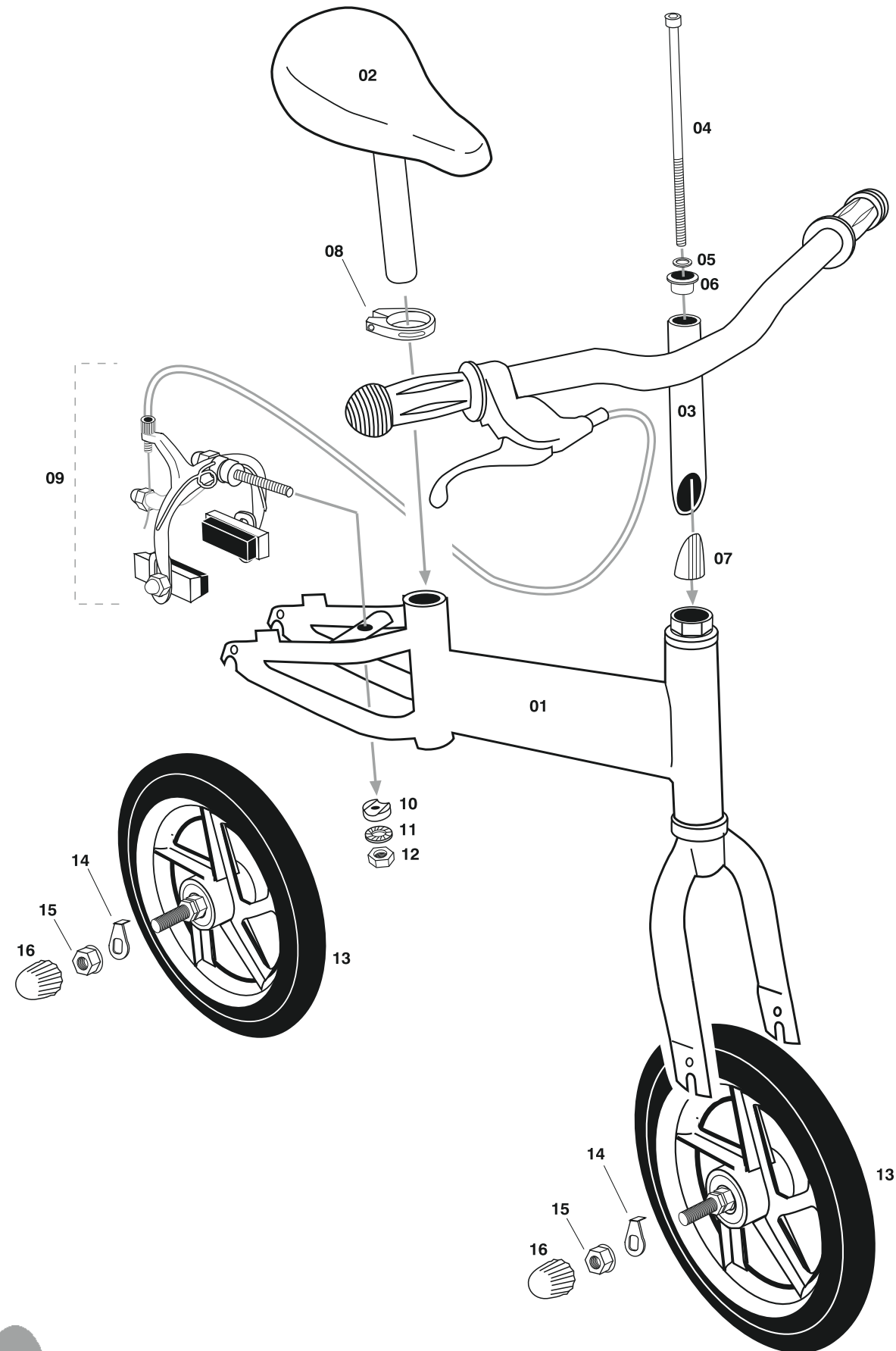


# RUNBIKE



**FERBEDO**  
KINDERFAHRZEUGE

**FERBEDO**  
KINDERFAHRZEUGE

Ferdinand Bethäuser GmbH & CoKG  
Siemensstr. 35  
D-90766 Fürth  
Tel.: +49 (0) 911/9 73 40-0  
Fax: +49 (0) 911/9 73 40-11  
E-Mail: info@ferbedo.de  
www.ferbedo.de

**D****Bedienungsanleitung**

Herzlichen Glückwunsch zum Erwerb des RUNBIKE. Das RUNBIKE schult den Gleichgewichtssinn und erleichtert den Umstieg auf das Fahrrad. Zum sicheren Umgang mit diesem Kinderfahrzeug bitten wir Sie folgende Hinweise zum Betrieb und zur Pflege des RUNBIKE zu beachten:

**Inbetriebnahme**

Die Montage muss sorgfältig erfolgen und von einer erwachsenen Person vorgenommen werden. Stellen Sie sicher, dass der Spielbetrieb nicht vor ordnungsgemäßem Abschluss der Montage aufgenommen wird. Mit einigen Handgriffen ist das RUNBIKE betriebsbereit. Die Montage ist entsprechend der Bildfolge durchzuführen.

**Einstellung der Bremse**

Die Bremse ist voreingestellt. Prüfen Sie die Bremsfunktion. Sollte die Bremswirkung nicht ausreichend sein, muss die Bremse nachgestellt werden. Bitte gehen Sie bei der Einstellung der Bremse sorgfältig vor. Lösen Sie zunächst die Feststellmutter. Drücken Sie die Bremsbacken zusammen, so dass zwischen den Bremsbacken und der Felge noch etwas Abstand (~2mm) verbleibt. Spannen Sie den Bremszug und fixieren Sie ihn mit der Feststellmutter. Prüfen Sie die Bremsfunktion. Bei Bedarf ist der Bremszug noch etwas nachzuspannen bzw. zu lösen. Eine Feinjustierung ist mit Hilfe der Rändelmutter am Bremsgriff möglich. Mit der Einstellschraube am Bremsgriff kann der Griffabstand zum Lenker verändert werden. Prüfen Sie vor Benutzung des RUNBIKE die ordnungsgemäße Funktion der Bremse.

**Verantwortung der Eltern**

Das RUNBIKE entspricht der Europa Norm EN 71, gekennzeichnet durch das CE-Symbol. Bei bestimmungsgemäßem Einsatz sind Gefährdungen während des Spielbetriebs weitgehend ausgeschlossen. Bedenken Sie dennoch, dass durch das natürliche Spielbedürfnis und das Temperament von Kindern unvorhersehbare Situationen und Gefahren auftreten können, die eine Verantwortung seitens des Herstellers ausschließen. Unterweisen Sie deshalb die Kinder bzw. Nutzer im richtigen Umgang mit dem RUNBIKE und machen Sie auf mögliche Gefahren aufmerksam. Um mögliche Sturzgefahren durch zu starke Lenkbewegungen zu verringern ist der Lenkeinschlag begrenzt. Das Fahrzeug darf nur von einer Person (Alter: 3 – 5) benutzt werden.

**Warnhinweise**

Die Kinder müssen geschlossene Schuhe tragen. Das RUNBIKE darf nicht in der Nähe von Treppen, Abhängen und abschüssigem Gelände gefahren werden. Treppen im Umfeld sind so zu sichern, dass die Kinder sie auf keinen Fall mit dem RUNBIKE herauf- oder hinunterfahren können. Überprüfen Sie halbjährlich (bei häufigem Spielbetrieb entsprechend öfter) alle Teile auf möglichen Verschleiß sowie die Verschraubungen auf ordnungsgemäßen Sitz. Damit das hohe, konstruktiv vorgegebene Sicherheitsniveau erhalten bleibt, sind verschlissene oder beschädigte Teile sofort auszutauschen und das Fahrzeug bis zur Instandsetzung der Benutzung zu entziehen. Für eventuelle Reparaturen sind nur Originalersatzteile zu verwenden.

**Straßenverkehr**

**Das RUNBIKE entspricht nicht den Bestimmungen der Straßenverkehrsordnung (StVO) bzw. der Straßenverkehrszulassungsordnung (StVZO). Es darf daher nicht im Straßenverkehr eingesetzt werden.**

**Pflege**

Verwenden Sie zur Säuberung umweltfreundliche, keinesfalls aggressive oder ätzende Reinigungsmittel. Die Lagerungen sind in regelmäßigen Abständen zu ölen.

**GB****Operating Instructions**

Congratulations on your RUNBIKE. The RUNBIKE teaches the child a sense of balance and makes the transition to a bicycle much easier. In order to ensure the safety of this children's vehicle, please note the following points on use and maintenance :

**Assembling Instruction**

Assembly must be carried out by an adult taking due care. Please make sure that no one starts to play with the vehicle before assembly has been completed. The RUNBIKE will be ready to drive in no time. Assemble the vehicle in the right picture sequence.

**Adjustment of the Brake**

The brake is preset. Check that the brake is functioning correctly. Should the braking mechanism not be sufficient then the brake must be adjusted. Please proceed with care when carrying out the adjustments. Before making any adjustments please loosen the locking nut. Press the brake blocks back together so that the gap between the brake blocks and the rim is approximately 2mm apart. Tighten the brake cable and finally tighten using the locking nut. Check that the brake is now functioning correctly. If you again need to adjust the breaks, i.e. to loosen/tighten, then a fine adjustment is possible using the ring nut situated on the brake lever. You can also adjust the gap between the brake lever and the handle bars by using the adjustable screw on the brake lever. Now please check that the Runbike is now functioning correctly before use.

**Parents' responsibility**

The RUNBIKE complies with the EN 71 European standard, and bears its CE symbol. If used appropriately, the RUNBIKE is unlikely to put anyone at risk. However, because children are naturally adventurous, unexpected and dangerous situations can arise for which the manufacturer can accept no responsibility. Make sure that those playing with the vehicle know how to use it properly and warn them about potential dangers. In order to reduce the possibility of falls through the heavier steering the steering angle is limited. The vehicle has to be used by one child only (age 3 - 5).

**Warning**

Children must not play with the vehicle if they are wearing open-toed shoes or sandals. The RUNBIKE should not be used near steps, stairs, or on a slope. If there are steps or stairs nearby, make sure that it is not possible for a child to drive the RUNBIKE up or down them. Check all the vehicle's parts for signs of wear every six months (or more often if the vehicle is in frequent use), and also check that no screws or bolts have come loose. To maintain the vehicle's high standards of in-built safety, components which are either damaged or worn must be replaced immediately; the vehicle should be taken out of use until the repairs have been carried out. Please take only original components to repair the vehicle.

**Public Roads**

**The RUNBIKE does not meet the requirements of the Highway Code or any Road Traffic Act. Under no circumstances should the RUNBIKE be used on the road.**

**Care**

To care for your RUNBIKE, use pro-environmental cleaning agents which are not aggressive or abrasive. The bearings should be lubricated with a few drops of oil several times a year.

**F****Notice d'utilisation**

Sincères félicitations pour l'achat de cette RUNBIKE. Pour profiter en toute sécurité de ce véhicule d'enfant, veuillez suivre ces quelques conseils d'utilisation et d'entretien:

**Mise en service**

Quelques gestes simples et la RUNBIKE est prête à rouler. Monter le véhicule dans l'ordre des illustrations.

**Responsabilité des parents**

La RUNBIKE répond à la norme européenne EN 71, représentée par le symbole CE. Si, au cours du jeu, le véhicule est utilisée conformément aux prescriptions, tout danger est pratiquement exclu. N'oubliez cependant pas que les enfants, de par les besoins naturels du jeu ou leur tempérament, peuvent se trouver confrontés à des situations ou dangers imprévisibles qui ne sauraient engager la responsabilité du fabricant. Il faut donc informer les utilisateurs du bon usage de la RUNBIKE et leur faire prendre conscience des dangers éventuels. Le véhicule ne doit être utilisé que par une seule personne (age 3 à 5).

**Précautions d'emploi**

Les enfants doivent porter des chaussures fermées. La RUNBIKE ne doit pas être utilisée aux abords d'escaliers, chemins ou terrains en pente. Si toutefois l'on ne peut éviter la présence d'escaliers, assurez-vous que les enfants ne peuvent en aucun cas les monter ni les descendre avec RUNBIKE. Vérifiez tous les six mois (et même plus souvent si l'enfant joue beaucoup avec le véhicule) l'usure éventuelle des différents éléments ainsi que le bon serrage des vis. Afin de préserver l'excellent niveau de sécurité inhérent à la construction du véhicule, remplacez immédiatement les pièces usées ou endommagées et empêchez les enfants de jouer avec le véhicule jusqu'à la remise en état.

**Circulation**

**La RUNBIKE n'est pas conforme aux dispositions di Gode da la route, ni aux spécifications du Service des Mines. Elle ne peut donc pas être utilisée sur la voie publique.**

**Entretien**

Pour nettoyer le véhicule, utilisez des produits écologiques et en aucun cas des produits agressifs ou corrosifs. Tous les trimestres versez quelques gouttes d'huile sur les coussinets.

**I****Istruzioni per l'uso**

Prima di tutto congratulazioni per l'acquisto delle veicolo RUNBIKE. RUNBIKE educa al senso dell'equilibrio e facilita il passaggio alla bicicletta. Per impiegare con sicurezza questa veicolo per bambini vi preghiamo di osservare le seguenti avvertenze sul funzionamento e sulla manutenzione della RUNBIKE.

**Messa in funzione**

Le RUNBIKE si rende operativa con pochi interventi manuali.

**Registrazione dei freni**

Il freno è preregistrato. Controllate il funzionamento del freno. Qualora l'effetto frenante non fosse sufficiente, il freno dovrà essere rimesso a punto. Prego effettuate le operazioni di registrazione dei freni con molta cautela. Allentate dapprima il dado di fissaggio e comprimete poi le guancie del freno fino ad ottenere un distacco minimo ( 2mm) tra le guancie del freno ed il cerchione. Tendete il tiraggio del freno e fissatelo con il dado di fissaggio. Verificate il funzionamento del freno. Qualora fosse necessario, il tiraggio del freno si potrà ulteriormente tendere o allentare. Un aggiustamento minuzioso è possibile con l'ausilio del dado zingrinato sul manico del freno. Con la vite di registrazione sul manico del freno è possibile modificare la distanza tra il manico ed il manubrio. Prima di utilizzare RUNBIKE verificate il regolare funzionamento del freno.

**Responsabilidad dei genitori**

Le RUNBIKE risponde alla Norma Europea EN 71, identificata dal simbolo CEE. Utilizzando le veicolo in conformità alle prescrizioni sono esclusi pericoli per i bambini che vi giocano. Tenete però presente che l'impulso naturale al gioco ed il temperamento dei bambini possono creare situazioni e pericoli imprevedibili, che escludono una responsabilità da parte del produttore. Istruite quindi i bambini o gli utenti delle RUNBIKE a gestire correttamente le veicolo ed indicate loro i possibili pericoli. Per ridurre il pericolo di cadute che possono essere causate da brusche manovre, lo sterzo del manubrio è limitato.

**Avvertimenti importanti**

I bambini devono portare scarpe chiuse. Le RUNBIKE non dev'essere guidata in prossimità di scale, discese e terreni in pendenza. Le scale presenti nelle vicinanze devono essere assicurate in modo che i bambini non possano assolutamente salirle o scenderle con le RUNBIKE. Verificare ogni sei mesi (o più spesso in caso di uso frequente della vettura) tutti i componenti per accertare se sono logorati, e le avvitature per controllarne il corretto fissaggio. Per mantenere l'alto livello di sicurezza previsto costruttivamente, sostituire immediatamente i particolari logorati o danneggiati e non usare le veicolo fino a quando non è stata riparata.

**Circolazione stradale**

**Le RUNBIKE non può essere usata nella circolazione stradale.**

**Manutenzione**

Per la pulizia impiegare prodotti ecologici. Non usare assolutamente detersivi aggressivi o acidi. de instruir a los niños o usuarios en el adecuado manejo del RUNBIKE y adviértales de posibles situaciones peligrosas.

