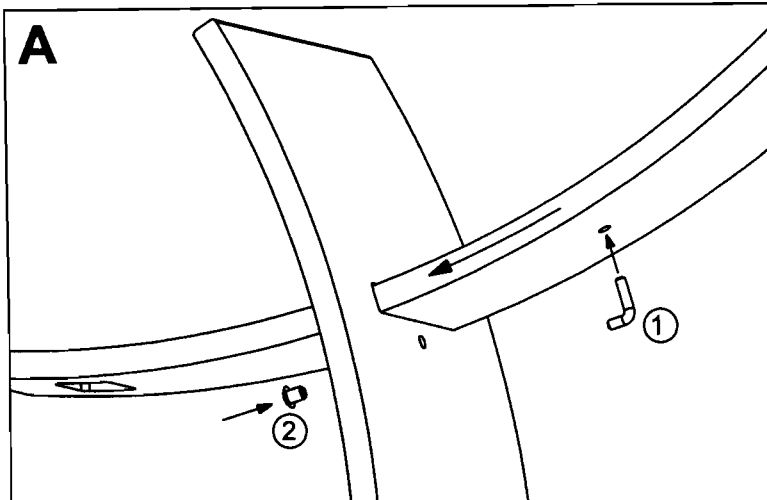


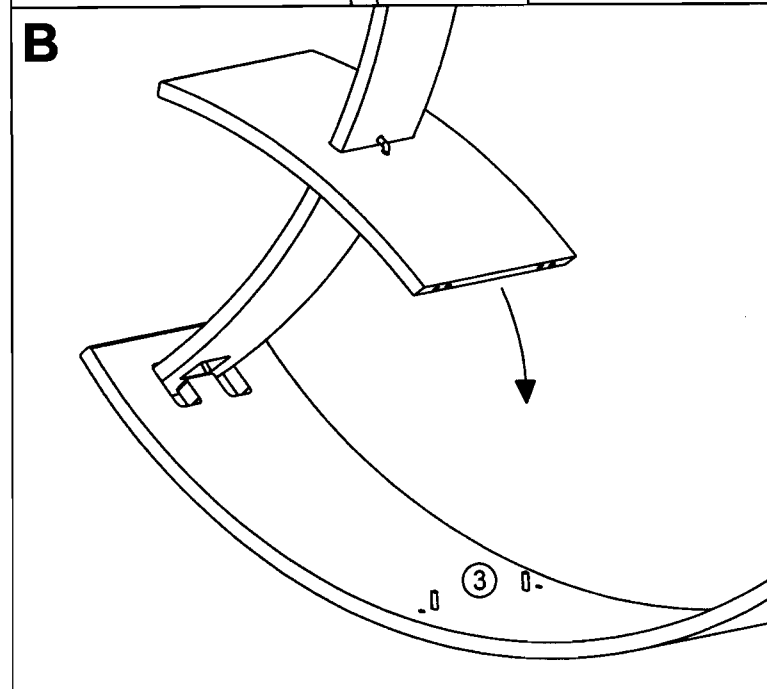
# ergo:design!



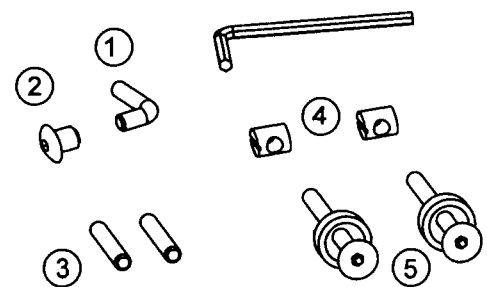
## hippo Montageanleitung



**A** Schrauben Sie den Winkelbeschlag (1) mit dem langen Schenkel 2 bis 3 Umdrehungen in das Gewinde auf der Unterseite des Sitzbretts (gelb). Schieben Sie das Sitzbrett durch die Öffnung der Lehne (blau), bis der kurze Schenkel des Winkelbeschlages in die Bohrung der Lehne eingreift. Sichern Sie das Gewinde von der Rückseite mit der Rundmutter (2). Bitte erst nach der Montage aller Teile fest anziehen.



**B** Drücken Sie die beiden Holzdübel (3) in die Bohrungen der Kufe (grün) ein. Schieben Sie das Sitzbrett (gelb) in die Ausfräsung der Kufe und schwenken Sie es in Pfeilrichtung, bis die Dübel in die Bohrungen der Lehne eingreifen.



**C** Drücken Sie die Quergewindebolzen (4) in die Bohrungen auf der Rückseite der Lehne (blau) ein. Achten Sie bitte darauf, dass die Gewinde richtig ausgerichtet sind. Versehen Sie die Schrauben mit Rosetten (5), und verschrauben Sie sie von unten durch die Kufe (grün) mit den Quergewindebolzen. Bitte ziehen Sie alle Verschraubungen fest an und Überprüfen Sie sie in regelmäßigen Abständen auf festen Sitz!

